	Universidade Federal da Paraíba	Procedimento Operacional - PO
Unidade: Pró-Reitoria de Administração		
Processo: Planejamento da aquisição de materiais por pregão		
Identificação: PRA/DM/12	Versão: 00	Nº de folhas: 10

1. OBJETIVO

O presente manual descreve as etapas da fase preparatória do processo de aquisição de materiais, de consumo ou permanente, por meio de pregão eletrônico no âmbito da UFPB.

2. PÚBLICO ALVO

Unidades gestoras da UASG 153065.

3. GLOSSÁRIO DE TERMOS E SIGLAS

ARP – Ata de Registro de Preços. Documento vinculativo e obrigacional, que gera expectativa de contratação, onde se registram os preços, fornecedores, condições de fornecimento e órgãos participantes, se for o caso, atendendo às disposições do edital e das propostas vencedoras da licitação. O prazo de validade de uma ARP não poderá ser superior a 12 (doze) meses, contados a partir da assinatura.

DFD – Documento de Formalização da Demanda. Documento inicial para dar início a um processo de aquisição de produtos ou serviços, em que a unidade requisitante evidencia e detalha a necessidade de contratação.

DM – Divisão de Material/PRA.

ETP – Estudo Técnico Preliminar. Documento constitutivo da primeira etapa do planejamento de uma contratação, que caracteriza o interesse público envolvido e a sua melhor solução e dá base ao anteprojeto, ao termo de referência ou ao projeto básico a serem elaborados, caso se conclua pela viabilidade da contratação.

IRP – Intenção de Registro de Preços.

IRP interna – Procedimento que permite a UFPB tornar públicas suas intenções de realizar uma licitação para Registro de Preço - SRP, possibilitando a participação das unidades vinculadas à UASG 153065 que tenham interesse em adquirir o mesmo objeto. Os itens registrados nas IRPs farão parte do processo de pregão nos quantitativos informados pelas unidades participantes.

IRP externa – Procedimento que permite a Administração tornar públicas suas intenções de realizar uma licitação para Registro de Preço - SRP, possibilitando a participação de outros órgãos ou entidades governamentais (UASGs) que tenham

interesse em adquirir o mesmo objeto.

PCA – Plano de Contratações Anual. Documento que consolida todas as compras e contratações que o órgão ou entidade pretende realizar ou prorrogar, no exercício subsequente ao de sua elaboração.

PGC - Planejamento e Gerenciamento das Contratações. Ferramenta informatizada integrante da plataforma do Siasg, disponibilizada pelo Ministério da Economia, para elaboração e acompanhamento do PCA pelos órgãos e pelas entidades da administração pública federal direta, autárquica e fundacional.

PRA – Pró-Reitoria de Administração.

Seção de Compras/DM/PRA – Setor da UFPB responsável pelo planejamento e elaboração dos procedimentos iniciais de formação dos processos de pregão eletrônico para aquisição de bens comuns, demandados pelas unidades requisitantes vinculadas à UASG 153065, exceto os de competência das Superintendências.

SIASG – Sistema Integrado de Administração de Serviços Gerais. Sistema instituído pelo art. 7º, do Decreto nº1. 094, de 23 de março de 1994. É o sistema informatizado de apoio às atividades operacionais do Sistema de Serviços Gerais – SISG.

SIPAC – Sistema Integrado de Patrimônio, Administração e Contratos.

SRP – Sistema de Registro de Preços. Conjunto de procedimentos para realização, mediante licitação nas modalidades pregão ou concorrência, de registro formal de preços relativos à prestação de serviços e aquisição de bens, para contratações futuras. Ao final da SRP, é celebrada uma ARP entre a Administração Pública e o(s) fornecedor(es).

TR – Termo de Referência. Documento necessário para a contratação de bens e serviços.

UASG – Unidade Administrativa de Serviços Gerais.

Unidade Solicitante/ Demandante/ Requisite – Unidade da UFPB responsável por identificar a necessidade de contratação de bens, serviços e obras e requerê-la, sendo responsável pelo acompanhamento da execução do objeto.

4. LEGISLAÇÃO APLICADA E DOCUMENTOS DE REFERÊNCIA

- [Lei nº 14.133/21](#) - Lei de Licitações e Contratos Administrativos.
- [Decreto nº 7.892/13](#) - Regulamenta o Sistema de Registro de Preços previsto no art. 15 da Lei nº 8.666, de 21 de junho de 1993.
- [Decreto nº 10.947/22](#) - Dispõe sobre o plano de contratações anual e institui o Sistema de Planejamento e Gerenciamento de Contratações no âmbito da administração pública federal direta, autárquica e fundacional.
- [Instrução Normativa SEGES /ME nº 65, de 7 de julho de 2021](#) - Dispõe sobre o procedimento administrativo para a realização de pesquisa de preços para a aquisição de bens e contratação de serviços em geral, no âmbito da administração pública federal direta, autárquica e fundacional.

- [Instrução Normativa nº 40, de 22 de maio de 2020](#) - Dispõe sobre a elaboração dos Estudos Técnicos Preliminares - ETP - para a aquisição de bens e a contratação de serviços e obras, no âmbito da Administração Pública federal direta, autárquica e fundacional, e sobre o Sistema ETP digital.
- [Guia Nacional de Contratações Sustentáveis - 5ª edição JUL/2022.](#)
- [Manuais do Portal de Compras do Governo Federal.](#)
- Manual SIPAC – [Módulo de Protocolo.](#)
- Manual SIPAC – [Módulo Compras.](#)

5. INFORMAÇÕES GERAIS

- As solicitações para compra de materiais devem ser feitas pelos(as) requisitantes de cada Unidade (lista de requisitantes de material de cada unidade da UFPB disponível [AQUI](#)).
- A unidade demandante deve, antes de iniciar um processo de aquisição, verificar o quantitativo existente em estoque no Almoxarifado, a [lista de itens dos pregões de iniciativa da PRA](#) e se existe Ata de Registro de Preços (ARP) vigente na UFPB que atenda à sua necessidade. A consulta às ARP's vigentes na UFPB pode ser realizadas por meio do [Portal de Compras](#) do Governo Federal, diretamente no [SIPAC](#) ou no [sítio da PRA](#).
- No intuito de promover a melhor execução orçamentária e financeira de todas as unidades vinculadas à UASG 153065 (UFPB), a PRA lança, anualmente, o calendário com os ciclos de compras e de contratações. Dessa forma, os processos devem ser encaminhados de acordo com o [Calendário de Compras e Contratações](#) da UFPB.
- A fase preparatória do processo licitatório é caracterizada pelo planejamento e deve compatibilizar-se com o plano de contratações anual de que trata o inciso VII do caput do art. 12 da Lei nº 14.133/21, sempre que elaborado, e com as leis orçamentárias, bem como abordar todas as considerações técnicas, mercadológicas e de gestão que podem interferir na contratação.

5.1 Dos documentos necessários

- A unidade interessada em solicitar a compra de um material por meio de pregão deverá encaminhar um processo administrativo via SIPAC para a Seção de Compras (11.00.47), contendo a seguinte documentação, em formato digital:

- a) Documento de Formalização da Demanda (conforme [modelo](#)), assinado eletronicamente no SIPAC, pelo solicitante e pelo autorizador de despesas da unidade;
 - b) Estudo Técnico Preliminar, nos termos da IN 40/2020 (conforme [modelo](#)), assinado eletronicamente no SIPAC, pelos integrantes da equipe de planejamento da aquisição e pelo autorizador de despesas da unidade.;
 - c) Comprovantes da pesquisa de preços - no mínimo três e realizada conforme a [Instrução Normativa SEGES /ME nº 65, de 7 de julho de 2021](#).
 - d) Comprovante de lançamento do(s) material(is) no sistema de PGC que comprove que o objeto da contratação está contemplado no PCA do ano em exercício; e
 - e) Demais documentos que deem suporte a compra, como, por exemplo, tabela com o histórico de consumo.
- Atentar para que os documentos sejam nato-digitais e para as assinaturas sejam eletrônicas. Dessa forma, não há necessidade de impressão dos documentos para assinatura física.
 - A ausência de alguma das documentações citadas acima acarretará na devolução do processo ao setor demandante para que ele seja devidamente instruído. Nenhuma compra será inicializada por meio de solicitações via e-mail ou telefone.

6. PROCEDIMENTOS NECESSÁRIOS

Passo a Passo do Processo: Planejamento da aquisição de materiais por pregão.

Etapa	Quem Faz?	O que faz?
1	Unidade requisitante	Após identificar a necessidade/demanda, cadastrar, dentro do período do calendário de compras, processo eletrônico no SIPAC (Tipo: solicitação; Assunto: 031.12 ou 031.11), contendo toda a documentação listada nas informações gerais deste documento. Enviar processo para a Seção de Compras (11.00.47).
2	Seção de Compras	Receber processo. Analisar a solicitação (natureza do pedido e do material) e a instrução processual. Caso sejam identificadas inconsistências ou pendências na documentação, na natureza do pedido ou do material solicitado (quantitativa e qualitativa), o processo é devolvido à unidade requisitante para correção/complementação.

		Caso o pedido esteja fora do calendário de compras, o processo é devolvido à unidade requisitante para ciência e arquivamento.
3	Seção de Compras	Concluída a análise do processo, se não houver inconsistências ou caso estas tenham sido sanadas, elaborar planilha de preços.
4	Seção de Compras	Verificar se os materiais solicitados estão cadastrados no catálogo do SIPAC. Caso existam materiais solicitados sem cadastro, realizar o cadastro dos itens no SIPAC. Caminho: <i>SIPAC → Módulos → Catálogo de Materiais → Material → Cadastrar.</i> *Consulte o manual do passo a passo no SIPAC AQUI .
5	Seção de Compras	Consolidar as demandas recebidas (processos acessórios) que tenham o mesmo elemento de despesa (grupo de material).
6	Seção de Compras	Cadastrar a IRP interna no SIPAC. Caminho: <i>Módulos → Compras → Processo de Compra/Licitação → Intenção de Registro de Preços → Cadastrar</i>
7	PRA	Divulgar a IRP interna para todas as unidades vinculadas à UASG 153065, por meio de ofício circular. <i>*O Ofício deve conter informações sobre o objeto e os prazos da IRP, assim como instruções quanto ao procedimento para intencionar. Como anexos ao Ofício, são publicadas orientações para elaboração de justificativa e uma planilha com detalhes sobre os itens que fazem parte da IRP</i>
8	Seção de Compras	Aguardar o prazo dado no ofício circular para inclusão (cadastro e envio da requisição) de manifestações na IRP interna.
9		Subprocesso: Participação em IRP interna.
9.1	Requisitante das unidades vinculadas a UASG 153065	Cadastrar requisição no SIPAC para solicitar participação em uma IRP. Caminho: <i>SIPAC → Módulos → Portal Administrativo → Requisições → Material/Serviço → Solicitar em uma Intenção → Cadastrar Requisição.</i> *Consulte o manual do passo a passo no SIPAC AQUI . <i>*Os itens registrados em uma requisição IRP não gerarão a emissão de empenho. Sua finalidade é informar a quantidade necessária dos itens para realização de pregões.</i>
9.2	Requisitante das unidades vinculadas a UASG 153065	Enviar requisição. <i>*Mesmo que, ao enviar a requisição, apareça a mensagem “Operação realizada com sucesso”, deve-se observar o campo do status, pois a requisição ficará “pendente autorização chefia”, e ela somente fará parte da IRP, quando houver essa</i>

		<i>autorização, e ela passar para o status de “Enviada”.</i>
9.3	Requisitante das unidades vinculadas a UASG 153065	<p>Em paralelo, encaminhar justificativa para a compra do material e relatório de inserção dos itens no PCA do exercício vigente, por meio de Ofício Eletrônico, via SIPAC, para a Seção de Compras (11.00.47).</p> <p><i>*Caso os itens incluídos na IRP não estejam no PCA, a inclusão deverá ser realizada e justificada no sistema PGC e os números dos itens deverão ser informados na justificativa da IRP.</i></p>
9.4	Seção de Compras	<p>Receber as demandas internas das unidades, verificando se as mesmas estão dentro do prazo definido no ofício circular e se possuem justificativa enviada.</p> <p>Caso a requisição seja enviada fora do prazo ou não possua justificativa, recusar a demanda.</p>
9.5	Seção de Compras	<p>Caso a requisição esteja dentro do prazo e possua justificativa, analisar a demanda, verificando se a justificativa está coerente, se os itens constam no PCA e se o quantitativo solicitado na requisição não é exorbitante ou inexequível.</p> <p>Caso sejam identificadas inconsistências ou pendências na documentação, a requisição é devolvida a unidade para ajustes.</p>
9.6	Seção de Compras	Concluída a análise da demanda, se não houver inconsistências ou caso estas tenham sido sanadas, consolidar as demandas .
10	Seção de Compras	<p>Encerrar a IRP no SIPAC.</p> <p>Caminho: <i>SIPAC</i> → <i>Módulos</i> → <i>Compras</i> → <i>Intenção de Registro de Preços</i> → <i>Alterar</i> → <i>Continuar</i> → <i>Não Público</i> → <i>Confirmar Intenção</i>.</p>
11	Seção de Compras	<p>Emitir Relatório da IRP no SIPAC.</p> <p>Caminho: <i>SIPAC</i> → <i>Módulos</i> → <i>Compras</i> → <i>Intenção de Registro de Preços</i> → <i>Alterar</i> → <i>Continuar</i> → <i>Ctrl + P</i>.</p>
12	Seção de Compras	<p>Retirar as requisições da Seção de Compras da IRP.</p> <p>Caminho: <i>SIPAC</i> → <i>Módulos</i> → <i>Compras</i> → <i>Intenção de Registro de Preços</i> → <i>Alterar</i> → <i>Continuar</i> → <i>Seleciona as requisições da Seção de Compras</i> → <i>Remover Itens Selecionados da Intenção</i> → <i>Confirmar Intenção</i>.</p>
13	Seção de Compras	<p>Cadastrar o processo de compra/licitação no SIPAC (Se houver lote, é preciso cadastrá-lo).</p> <p>Caminho: <i>SIPAC</i> → <i>Módulos</i> → <i>Compras</i> → <i>Processo de Compra/Licitação</i> → <i>Cadastrar Processo de Compra/Licitação (Perfil Gestor Compras)</i>.</p> <p><i>*Consulte o manual do passo a passo no SIPAC AQUI.</i></p>
14	Seção de Compras	Solicitar à Divisão de Material, por e-mail, elaboração da Portaria da Equipe de Apoio do Pregão.
15	Divisão de Material	Receber e-mail.

		Solicitar à PRA, por e-mail, elaboração da Portaria da Equipe de Apoio do Pregão.
16	PRA	Emitir Portaria da Equipe de Apoio do Pregão.
17	Seção de Compras	Criar Planilha de Preços do Pregão , ordenar os itens conforme o “Relatório dos Materiais com Preços Estimados”, adicionar o quantitativo das IRPs, o valor total final e conferir se ele está igual ao do Relatório.
18	Seção de Compras	Caso o valor total do item ultrapasse R\$ 80.000,00, cadastrar cota reservada de até 25%, no SIPAC , para a contratação de microempresas e empresas de pequeno porte.
19	Seção de Compras	Cadastrar ETP no sistema SIASGNet/ Módulo ETP Digital. <i>*Passo a passo do sistema AQUI.</i>
20	Seção de Compras	Elaborar minuta do Termo de Referência e, caso seja necessário, minuta do contrato , ambos conforme minuta padrão da AGU .
21	Seção de Compras	Preencher documento Aprovação do Termo de Referência e ETP Digital (salvar em pdf e em .doc).
22	Seção de Compras	Anexar ao processo cadastrado: a) Lista dos documentos anexados ao processo; b) Processos acessórios; c) Ofício circular de divulgação da(s) IRP(s); d) Relatório da(s) IRP(s), extraído do Sipac; e) Ofícios com as justificativas dos requisitantes referentes à(s) IRP(s); f) Planilha de Preços do Pregão; g) Portaria da PRA para Formalização da Equipe de Apoio do Pregão; h) Relatórios do pregão gerados pelo SIPAC (Relatório dos materiais com preços estimados; relatório dos materiais a serem licitados; relatório das requisições do processo), assinado pela autoridade competente (pró-reitor de administração); i) Justificativa do Pregão, assinada pela autoridade competente (pró-reitor de administração) j) Análise Crítica dos Preços do Pregão, assinado pela autoridade competente (pró-reitor de administração); k) Autorização do pregão, assinada pela autoridade competente (<i>pró-reitor de administração quando o valor total for abaixo de 1 milhão ou Despacho de Autorização para o Reitor quando for acima de 1 milhão</i>); l) Termo de Referência e seus Apêndices (ETP Digital), assinado pela autoridade competente (pró-reitor de administração).
23	Seção de Compras	Realizar <i>check-list</i> do processo, conforme lista de verificação da AGU. <i>*Acesse aqui o modelo.</i>
24	Seção de Compras	Enviar o processo para a Comissão Permanente de Licitação (11.01.08.92) , para elaboração e divulgação do edital. <i>*O TR.doc, Planilha do Pregão.xlsx, Tabela da Equipe de</i>

		<i>Apoio.doc, Lista de Verificação.doc, Aprovação do TR e ETP.doc e ETP Digital.pdf, também deverão ser enviados por e-mail para compras_cpl@pra.ufpb.br.</i>
25	Seção de Compras	Arquivar todos os processos acessórios que originaram o pregão e adicionar DESPACHO, contendo a seguinte observação: “Processo atendido no Pregão Eletrônico Nº xx/202x.”
26	Seção de Compras	Atualizar a Planilha de Controle de Processos.

7. FORMULÁRIOS E MODELOS CORRELATOS

- Documento de Formalização da Demanda – Materiais – Disponível em: [Site da PRA](#).
- Estudo Técnico Preliminar – Disponível em: [Site da PRA](#).
- Modelo de justificativa – Disponível em: [Site da PRA](#).
- Modelos de minutas padrões de termo de referência, edital de licitação e contrato. Disponível em: [site do AGU](#).
- Modelos de listas de verificação da AGU. Disponível em: [site do AGU](#).
- Lista de requisitantes material – Disponível em: [site da PRA](#).

8. FLUXOGRAMA

Figura 1- Fluxo do planejamento da aquisição de materiais por pregão.

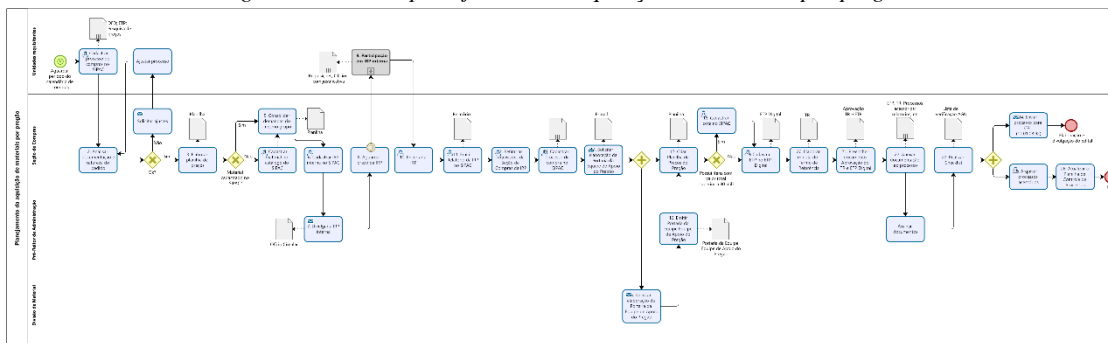
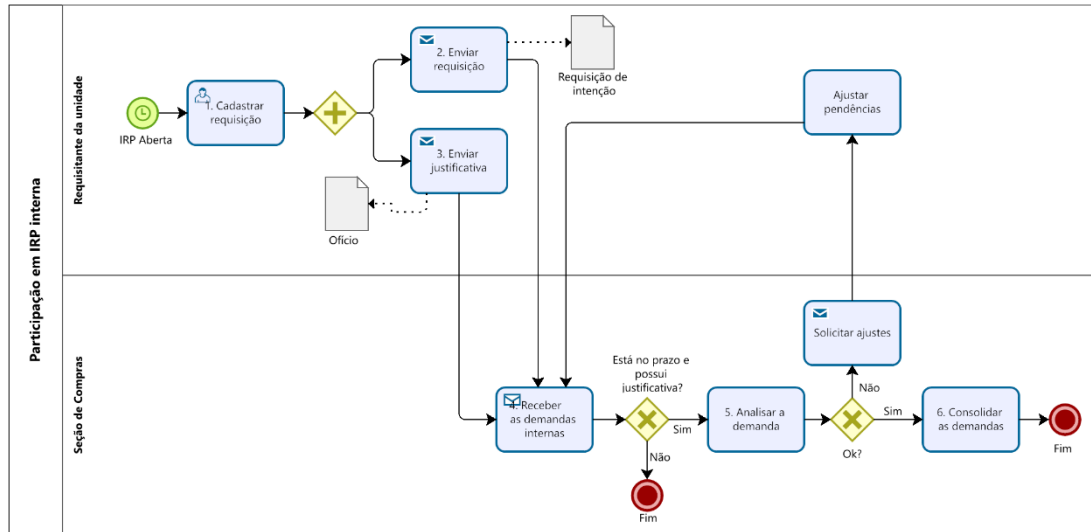


Figura 2- Fluxo do subprocesso - Participação em IRP interna.



Powered by
 Modeler

9. INDICADORES

- Consolidação da demanda/ Cadastro da IRP (nº médio de dias entre encerramento do ciclo e início da IRP);
- Prazo médio para elaboração do pregão (nº médio de dias entre encerramento da IRP e envio a CPL);
- Prazo médio de execução da fase preparatória do processo de licitação (nº médio de dias entre encerramento do ciclo e envio a CPL);
- Prazo total de conclusão do pregão (nº médio de dias entre encerramento de ciclo e homologação);
- Número de pregões por período;
- Taxa de sucesso (% de itens homologados por período);
- Nº total de itens analisados pela seção de compras;
- Nº total de itens enviados à CPL;
- Nº de itens homologados;
- Nº total de itens cancelados;
- Nº de itens cancelados deserto;
- Nº de itens cancelado no julgamento por preço maior do que o esperado
- Nº de itens cancelado no julgamento por nenhuma proposta ter atendido plenamente o edital;
- Nº de itens cancelados por outros motivos;
- Nº de itens em andamento;
- Nº de processos de solicitação de compra de materiais recebidos em cada ciclo de compras;
- Nº de itens solicitados para compra em cada ciclo de compras;
- Quantidade total de processos recebidos por centro;
- Quantidade de processos recebidos por centro em cada ciclo de compras;
- Quantidade de itens solicitados por centro em cada ciclo de compras;
- Quantidade total de processos recebidos fora do ciclo de contratações;
- Quantidade de pregões republicados.

CONTATO

Divisão de Material/PRA

E-mail: dm@pra.ufpb.br

Telefone: (83) 3216-7443

Seção de Compras/DM/PRA

E-mail: pedido.material@pra.ufpb.br

Telefone: (83) 3216- 7016

CONTROLE DE REVISÃO

Revisão	Data	Histórico das Revisões	Item(ns) Revisado(s)	Revisado por
00	30/12/2022	Revisão Final	Todos	Maria Elisa Medeiros
01				

Elaborado por: Rebeca Honorato Neiva	Aprovado por: Márcio André Veras Machado	Data: 23/02/2022
---	---	-------------------------