



UNIVERSIDADE FEDERAL DA PARAÍBA  
CENTRO DE TECNOLOGIA  
LABORATÓRIO DE EFICIÊNCIA ENERGÉTICA E HIDRÁULICA EM SANEAMENTO

**PRÁTICAS DO LENHS E DO LABORATÓRIO DE  
HIDRÁULICA DA UFPB**

Prof. Heber Pimentel Gomes

Coordenador do Laboratório de Eficiência Energética em Saneamento e Hidráulica (LENHS)  
Centro de Tecnologia - Universidade Federal da Paraíba

Este documento apresenta as atuais instalações do LENHS NE, as experiências que estão sendo realizadas atualmente e as futuras aplicações do sistema de distribuição de água automatizado que está sendo implantado com recursos do Convênio ECV-048/2004, firmado entre as Centrais Elétricas Brasileiras S. A. - ELETROBRÁS, a Universidade Federal da Paraíba - UFPB, e a Fundação de Apoio à Pesquisa e a Extensão - FUNAPE.

O Laboratório de Hidráulica, criado em Junho de 1975, está localizado no Centro de Tecnologia da UFPB, na cidade de João Pessoa e possui uma área de aproximadamente 570 m<sup>2</sup> e destina-se às aulas práticas de disciplinas dos cursos de graduação e pós-graduação em Engenharia Civil, Mecânica e Elétrica (em fase de criação), além de desenvolver atividades de apoio à pesquisa e extensão. O Laboratório de Hidráulica (ver Figura 1) da UFPB, a partir de setembro de 2005, passou a dividir as suas instalações com o Laboratório de Eficiência Energética e Hidráulica em Saneamento - LENHS Nordeste.

Os principais equipamentos disponíveis no laboratório são: túnel de vento, carneiro hidráulico, conjuntos moto bomba, tubulações, conexões, manômetros, barômetros, micro molinetes e outros medidores de velocidade e vazão. Os experimentos desenvolvidos atualmente no LENHS/UFPB são descritos a seguir.



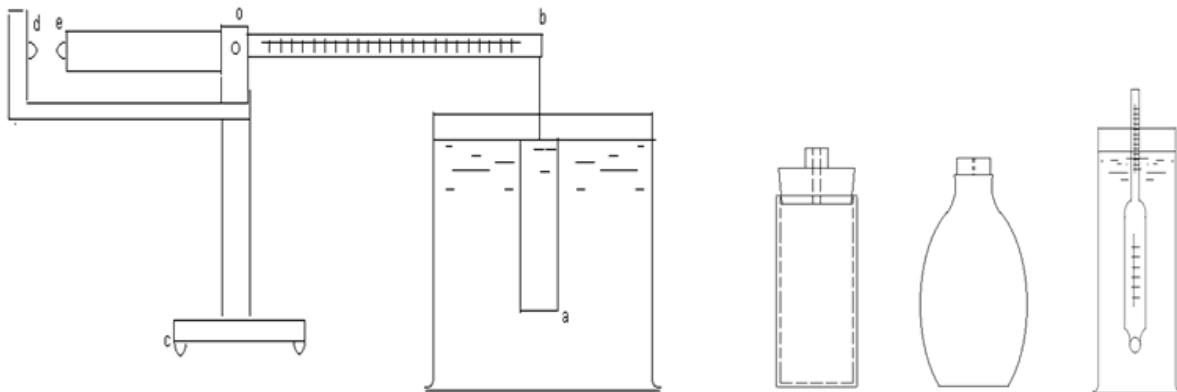
**Figura 1 - Laboratório de Hidráulica**

## EXPERIMENTOS DO LENHS

### Experiência 1 - DENSIDADE DE LÍQUIDOS

**Objetivos:** Determinação da densidade relativa de substâncias líquidas.

**Equipamentos utilizados:** Balança de Westphal; picnômetro de 500 ml; densímetro (alcoômetro) com escala em graus GL e amostra de álcool etílico hidratado (Figuras 2 e 3).



**Figura 3** - Esquema da balança Westphal, picnômetro e densímetro



**Figura 4** - Equipamentos utilizados na determinação da densidade de substâncias líquidas

### Experiência 2 - VISCOSIDADE DE ÓLEOS LUBRIFICANTES

**Objetivos:** Determinação da viscosidade de óleos em função da temperatura.

**Equipamentos utilizados:** Viscosímetro de tubo capilar tipo Engler com aquecimento elétrico (ver Figura 4).

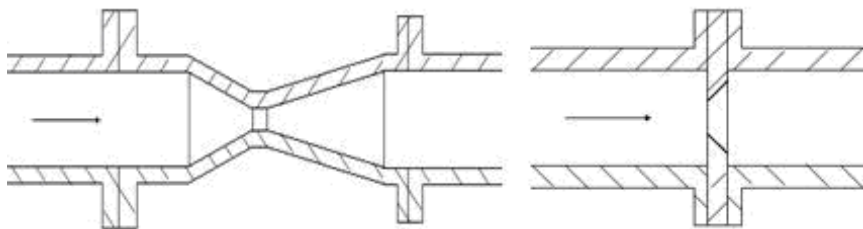


**Figura 4** - Viscosímetro de tubo capilar tipo Engler

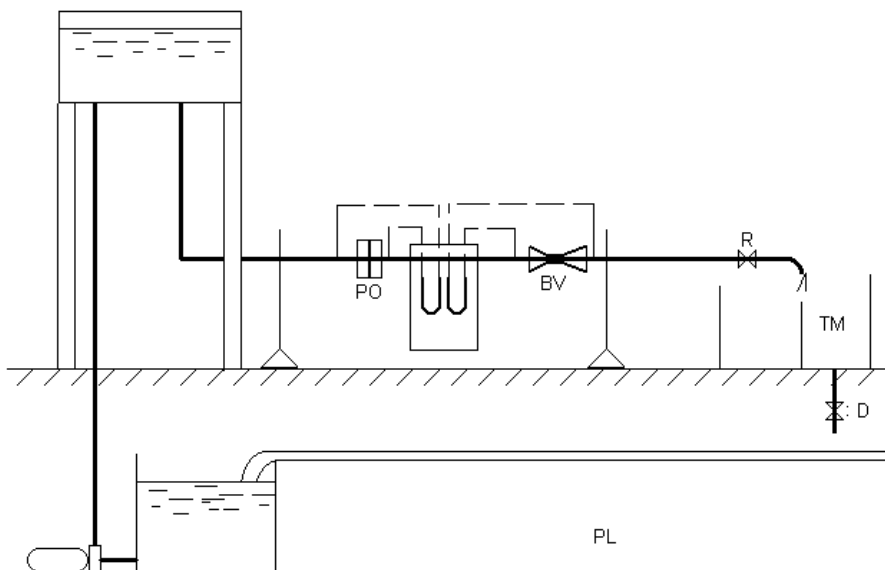
### Experiência 3 - MEDIDAS DE FLUXO: ORIFÍCIO E TUBO VENTURI

**Objetivos:** Determinação das constantes de calibração e do intervalo de aplicação de uma placa de orifício e de um tubo Venturi.

**Equipamentos utilizados:** tubo Venturi e placa de orifício com tomadas de canto, ambos montados em um mesmo tubo de ferro dúctil (ver Figuras 5 a 9).



**Figura 5** - Esquema do tubo Venturi (a) e da placa de orifício (b)



**Figura 6** - Esquema da Experiência 3



**Figura 7** - Foto da visão geral da Experiência 3



**Figura 8** - Foto do tubo Venturi instalado

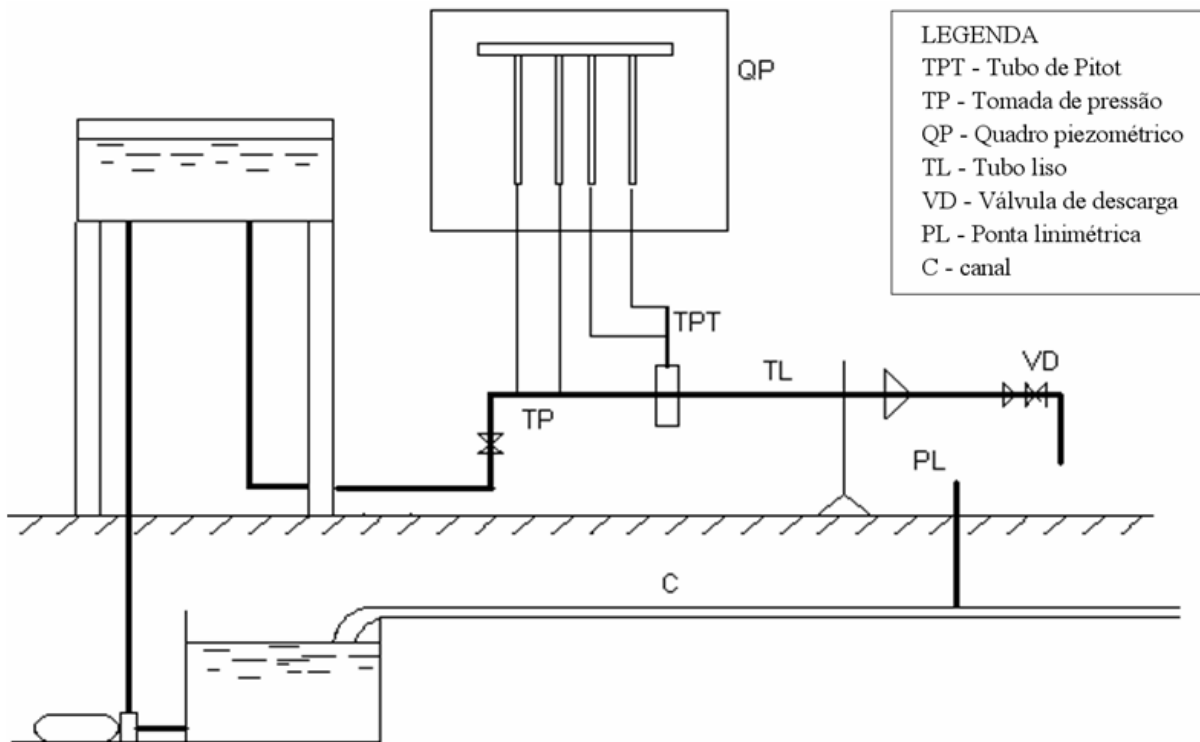


**Figura 9** - Foto da placa de orifício

#### **Experiência 4 - PERFIL DE VELOCIDADES EM TUBOS CIRCULARES**

**Objetivos:** Determinação experimental do perfil de velocidades do escoamento turbulento em um tubo pressurizado.

**Equipamentos utilizados:** Tubo de PVC DN100 ligado a um reservatório de nível constante, no qual é montado um tubo de Pitot estático, com um mecanismo para variação de posição através da seção transversal do tubo. Um quadro piezométrico é ligado às tomadas de pressão do Pitot, e em dois pontos do tubo, com uma distância de um para o outro de um metro. As tomadas do tubo destinam-se a medição da perda de carga necessária ao cálculo da tensão cisalhante na parede (ver Figuras 10 a 13).



**Figura 10** - Esquema da instalação utilizada na Experiência 4



**Figura 11** - Foto da Experiência 4



Figura 12 - Quadro piezométrico



Figura 13 - Tubo de Pitot

### Experiência 5 - ATRITO EM TUBOS LISOS

**Objetivos:** Determinar, através da diferença de pressões em um trecho reto de um tubo liso, a perda de carga linear e o coeficiente de perda de “f” da equação de Darcy-Weisbach.

**Equipamentos utilizados:** Três tubos lisos (PVC) com diâmetros internos de 25,2 mm, 20,5 mm e 15,9 mm. São disponíveis tomadas de pressão nos três tubos, distantes 2 metros entre si. A perda de carga é medida através de manômetros de tubo em U (água-mercúrio) e U invertido (ar-água). A vazão volumétrica é medida pelo método gravimétrico. Para tanto existe um cronômetro e um divisor montado na descarga do sistema. Próximo ao reservatório existe uma balança de plataforma para se determinar o peso da água recolhida no recipiente. São ainda necessários um recipiente volumétrico e uma bomba para retirada de ar (ver Figuras 14 e 15).

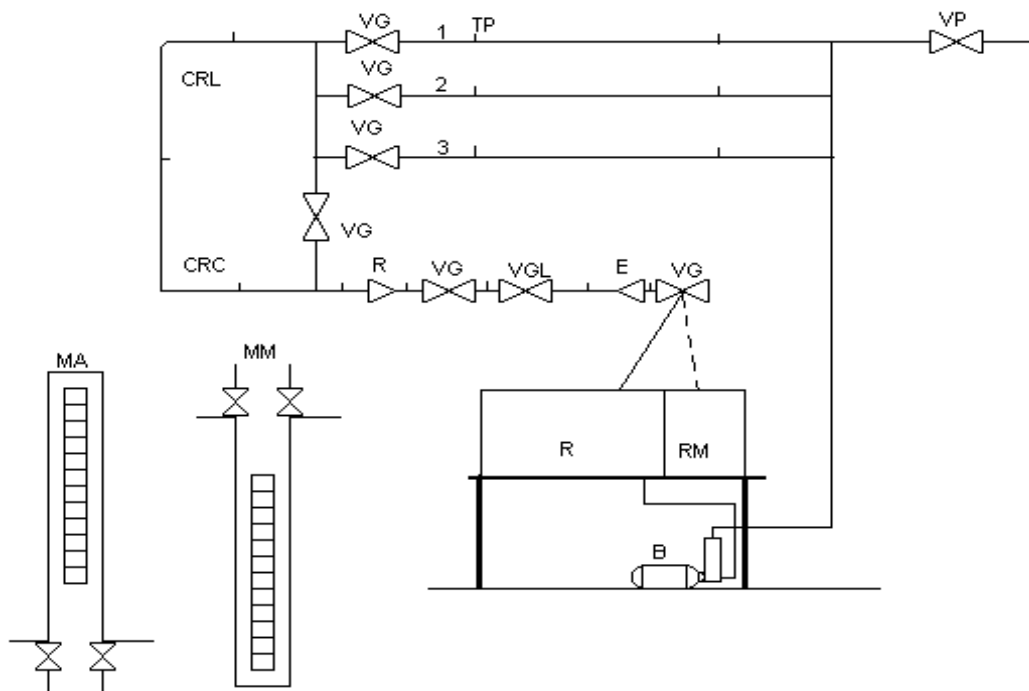


Figura 14 - Esquema da Experiência 5

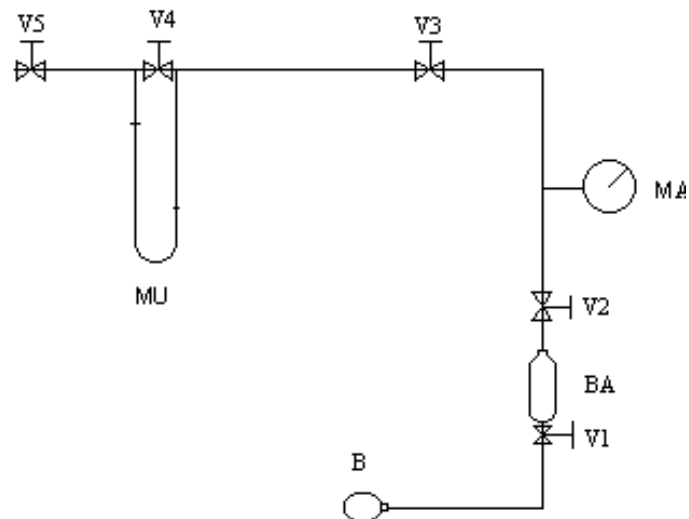


**Figura 15** - Foto do Experimento

## Experiência 6 - MEDIDAS DE PRESSÃO

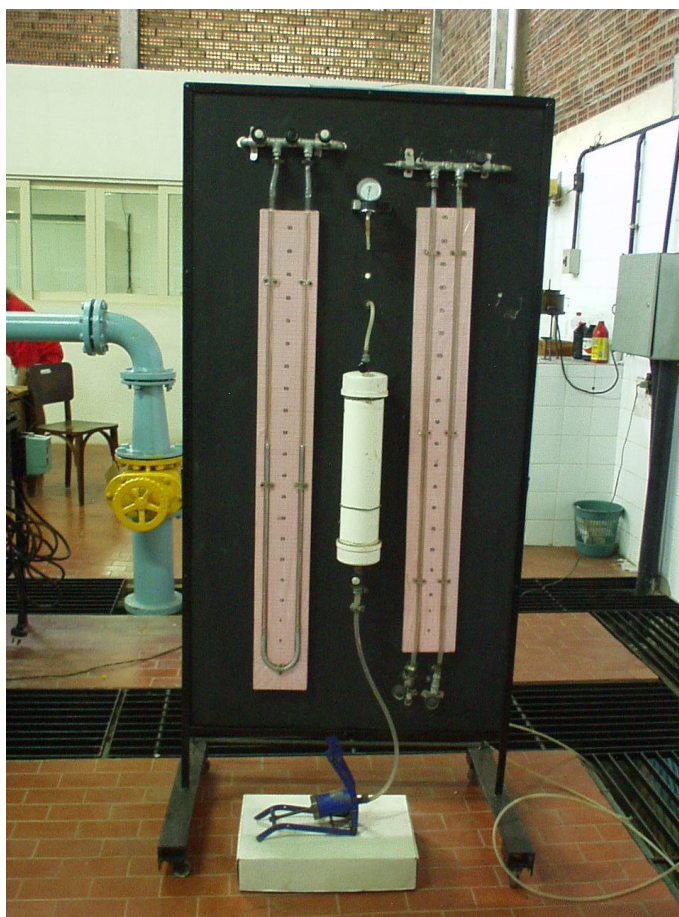
**Objetivos:** Calibração de um manômetro tipo Bourdon.

**Equipamentos utilizados:** Manômetro de tubo em “U” que utiliza mercúrio como fluido manométrico, válvulas, bomba pneumática e balão de ar (ver Figuras 16 e 17).



**Figura 16** - Esquema do manômetro de tubo “U” munido de válvulas bomba pneumática e balão de ar



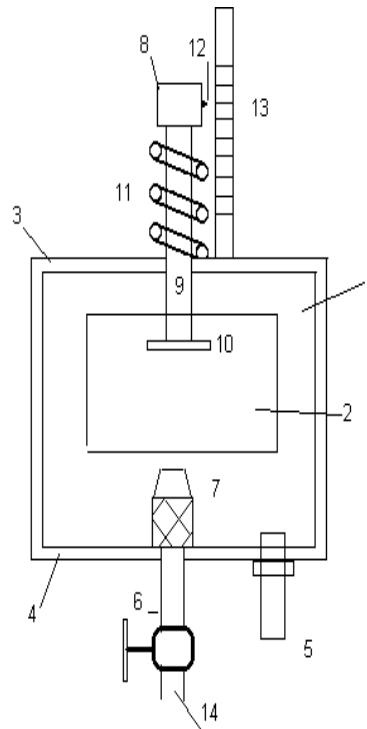


**Figura 17** - Foto do manômetro de tubo U utilizado na experiência

## **Experiência 7 - FORÇAS DE IMPACTO DE JATOS EM SUPERFÍCIES DEFLETORAS**

**Objetivos:** Determinação experimental de forças de impacto de um jato numa superfície defletora e comparação com a força teórica obtida com a equação da quantidade de movimento.

**Equipamentos utilizados:** Invólucro de plástico (referência 1 da Figura 18) com duas janelas de acrílico (2). O invólucro é provido de duas tampas, também de plástico, uma no seu topo (3) e outra na base (4). Na tampa inferior existe um dreno (5) e um tubo vertical rosqueado (6), no qual podem ser montados bocais (7) com vários diâmetros de descarga. Na tampa superior existe uma haste (8) que desliza através de um tubo guia (9). Na extremidade inferior da haste, que é rosqueada, podem ser montadas as superfícies defletoras (10). A haste é suportada por uma mola calibrada (11) montada entre a tampa e o contra peso. A força vertical sobre a placa defletora é medida através da deflexão desta mola com o auxílio de um indicador (12) e da haste milimetrada e vernier (13). O sistema é alimentado por um reservatório de nível constante, sendo a vazão regulada através da válvula (14). Dispõe-se de dois bocais com diâmetros de 9,0 e 10,6 mm, além de duas superfícies defletoras, uma horizontal e outra inclinada de 30° com o plano horizontal. A distância entre superfície defletora e o bocal é de 20 mm. É necessário também um balde aferido e um cronômetro (ver Figuras 18 e 19).



**Figura 18** - Esquema do equipamento utilizado na Experiência 7



**Figura 19** - Fotos dos equipamentos utilizados na determinação das forças de impacto de um jato numa superfície defletora

### **Experiência 8 - FORÇAS EM CURVAS DE TUBULAÇÃO**

**Objetivos:** Determinar a força em uma curva e comparar com a força teórica obtida com a equação da quantidade de movimento.

**Equipamentos utilizados:** Bancada com tampo nivelado através de parafusos, com uma haste flexível de aço engastada em uma das extremidades (ver Figura 20). Preso a haste encontra-se um tubo de  $\frac{1}{2}$ " de diâmetro nominal, tendo duas curvas de  $90^\circ$  montadas verticalmente em sua entrada e horizontalmente em sua saída, respectivamente. Na extremidade de curva horizontal são montados bocais que permitem a variação da área de descarga da curva. Na extremidade da curva vertical tem-se um tubo flexível, para evitar um momento resistente indesejável na entrada da curva vertical. Após o tubo flexível têm-se dois trechos de tubulação com uma válvula redutora e um rotâmetro montado entre a bomba e a tubulação.



**Figura 20** - Foto da bancada utilizada no experimento (sem acessórios)

## **Experiência 9 - DISTRIBUIÇÃO DE PRESSÃO E FORÇA DE ARRASTO EM UM CILINDRO**

**Objetivos:** Determinar: experimentalmente a distribuição de pressão em torno de um cilindro e comparar com aquela prevista pela teoria do escoamento do fluido ideal; e o coeficiente de arrasto, comparando com valores disponíveis na literatura.

**Equipamentos utilizados:** Túnel de vento subsônico Plint & Partners modelo TE 44 (ver Figura 21), com seção de trabalho de dimensões 457 x 457 mm e velocidade do vento variável entre 10 e 33 m/s. Para este experimento associa-se ao túnel uma balança de três componentes (do tipo mola, possuindo um mandril central, em torno do qual existe uma escala angular que permite girar o modelo em torno do seu eixo em até  $360^\circ$ ); um tubo de Pitot e um quadro de manômetros diferenciais (ver Figura 22).



**Figura 21** - Fotos do túnel de vento subsônico



**Figura 22** - Foto do quadro de manômetros diferenciais

## **Experiência 10 - BOMBA DE ENGRENAGENS**

**Objetivos:** Determinação das curvas características de uma bomba de engrenagens.

**Equipamentos utilizados:** Bancada provida de bomba de engrenagem, manômetros, válvula de alívio, motor de 1,5 CV, duas hastas metálicas para acionamento de um torquímetro e reservatório para alimentação do sistema em circuito fechado (ver Figura 23).



**Figura 24** - Detalhes da bancada utilizada no experimento

### **Experiência 11 - TEMPO DE ESVAZIAMENTO DE UM RESERVATÓRIO**

**Objetivos:** Determinação do tempo de esvaziamento de um reservatório de água e do perfil do jato de água.

**Equipamentos utilizados:** Um reservatório cilíndrico com diâmetro de 1,6 m equipado com visor de nível, que possui um orifício rosqueado para a montagem de dutos de saída com vários diâmetros. Os dutos utilizados neste experimento possuem, respectivamente, diâmetro interno e comprimento de 25,8 mm - 1 m, 65,0 mm - 1 m, 50,4 mm - 1 m, 50,4 mm - 0,25 m e 50,4 mm - 2 m (ver Figuras 24 a 26).



**Figura 24** - Foto do tubulão utilizado na Experiência 11



**Figura 25** - Foto da saída do tubulão



**Figura 26** - Perfil do jato de água

## **Experiência 12 - PERDAS SECUNDÁRIAS EM TUBULAÇÕES**

**Objetivos:** Avaliar as perdas secundárias e seus respectivos comprimentos equivalentes para os seguintes acessórios: expansão brusca, contração brusca, válvula globo, válvula de gaveta, curva de raio curto de 90° (joelho) e curva de 90° de raio longo.

**Equipamentos utilizados:** Painel de tubulações de diferentes diâmetros, mostrado na Figura 27, com tomadas de pressão a montante e jusante dos pontos onde se deseja verificar a perda de carga linear.



**Figura 27** - Foto do painel de tubulações e conexões utilizados na Experiência 12

### **Experiência 13 - LEVANTAMENTO DAS CURVAS CARACTERÍSTICAS DE DOIS CONJUNTOS MOTO BOMBA CENTRÍFUGA.**

**Objetivos:** Determinação das curvas:  $(H ; Q)$ ,  $(P_m ; Q)$  e  $(\eta ; Q)$  para de dois conjuntos moto bomba centrífuga e comparar com as curvas fornecidas no catálogo do fabricante.

**Equipamentos utilizados:** Duas bombas centrífugas com velocidade de rotação de 3470 RPM e diâmetros nominais de sucção e recalque de 2 ½ “ e 2”, respectivamente (ver Figura 28). As bombas trabalham em circuito fechado, aspirando do fundo do reservatório e descarregando em sua parte superior, podendo as bombas operar em série, em paralelo ou isoladamente. A vazão do sistema pode ser variada através de registros. A medição da vazão é feita através de placa de orifício aferida, de posse das leituras dos desníveis da coluna de mercúrio do manômetro. Têm-se ainda manômetros e manovacuômetros localizados a 1,08 m acima do eixo das bombas.

**Observação:** *Atualmente está bancada está sendo totalmente automatizada, e serão incluídos novos experimentos, com aplicações de um inversor de frequência e uma válvula de controle automatizada.*



**Figura 28** - Instalação e bombas utilizadas na experiência

### **Experiência 14 - FUNCIONAMENTO DE UM CARNEIRO HIDRÁULICO**

**Objetivos:** Estudo do desempenho de um carneiro hidráulico.

**Equipamentos utilizados:** Reservatório de adução, com visor de nível; reservatório de recalque; dois tanques com visores de nível para medição volumétrica das vazões recalçada e perdida; tubulação de adução com válvula de gaveta na entrada do carneiro; tubulação de recalque e carneiro hidráulico marca Marumbi N°2 (ver Figura 29).



**Figura 29** - Foto do carneiro hidráulico

### **Experiência 15 - DETERMINAÇÃO DA DESCARGA LÍQUIDA ATRAVÉS DE MICRO MOLINETES**

**Objetivos:** Medição de velocidades pontuais em uma seção transversal do canal, através de micro molinetes e determinação da descarga líquida por integração gráfica.

**Equipamentos utilizados:** Canal com paredes de vidro, contendo uma comporta de fundo (adufa) em sua extremidade, que descarrega num segundo canal de alvenaria, que possui vertedor retangular de contração lateral (ver Figura 30). Utiliza-se ainda micro molinete completo, contador de rotação e régua de aço e ponta linimétrica para posicionamento.



**Figura 30** - Canal utilizado no experimento



## Experiência 16 - VERTEDORES

**Objetivos:** Estudo de vertedores (retangular, triangular e trapezoidal).

**Equipamentos utilizados:** Os vertedores (retangular, triangular e trapezoidal) são instalados na extremidade final de um canal de alvenaria (Figura 31).



**Figura 31** - Vertedores

## Experiência 17 – NÚMERO DE REYNOLDS

**Objetivos:** Verificação dos regimes de escoamento laminar e turbulento, observando o número de Reynolds.

**Equipamentos utilizados:** Reservatório equipado com uma tubulação de material transparente onde, na conexão de ligação do reservatório com a tubulação, existe um dispositivo que injeta corante no líquido que sai do reservatório (ver Figura 32).



**Figura 32** - Foto dos equipamentos utilizados na verificação do regime de escoamento

## Experiência 18 - RESSALTO HIDRÁULICO

**Objetivos:** Verificar a formação de ressaltos em tubulações, determinando as alturas críticas ocasionadas pelo fenômeno (ver Figura 33).

**Equipamentos utilizados:** Válvula de alimentação, tranquilizador, canal de vidro, vertedor triangular de parede delgada, régua milimetrada, ponta linimétrica.



Figura 33 - Fotos da Experiência 18

## Experiência 19 - GOLPE DE ARÍETE

**Objetivos:** Determinar a curva de pressão (variação com o tempo) em relação ao Golpe de Aríete provocado pelo fechamento de uma válvula na tubulação.

**Equipamentos utilizados:** Tubulação munida de válvula de fechamento rápido onde, há sua montante, existe uma tubulação de material transparente com régua que permite visualizar os efeitos do golpe (ver Figura 34).



**Figura 34** - Foto da Experiência 18 - tubulação que permite visualizar o golpe de Aríete

O laboratório possui outros equipamentos que dão suporte a realização dos experimentos descritos e permitem a prestação de diversos serviços. Tais equipamentos são:

- Modelos de turbinas Pelton, Francis e Caplan



**Figura 35** - Fotos das turbinas

- Reservatórios apoiados que dão subsídio a vários experimentos



**Figura 36** - Reservatórios apoiados cilíndricos

- Bancada de observação de bombas e motores para visualização de corte de rotores, engrenagens, eixos e demais componentes



**Figura 37** - Bancada de observação de bombas e motores

- Rede de distribuição de água composta por um reservatório inferior (capacidade =  $30\text{m}^3$ ); uma estação elevatória com três conjuntos moto bomba (ver Figura 38) dispostas em paralelo, sendo duas iguais ( $162\text{ m}^3/\text{h}$  e 15 CV) e uma maior com vazão nominal de  $360\text{m}^3/\text{h}$  e potência de 40 CV, possuindo tubulações de recalque de diâmetros que variam de DN 150 a DN 250; reservatório superior com elevação de 5m e capacidade de  $18\text{m}^3$ . O conjunto de tubulações de que distribui a água pelo laboratório é formado por tubos de ferro dúctil com diâmetros que variam de DN 150 a DN 500; esta rede de distribuição pode ser alimentada tanto pelo reservatório superior como diretamente pela estação elevatória (ver Figura 39). Existe ainda uma rede de canaletas dispostas por todo o laboratório a fim de captar a água utilizada nos experimentos e devolvê-la ao reservatório inferior, mantendo o sistema fechado (Figuras 40 e 41).

Os elementos que compõem o sistema de bombeamento serão trocados e totalmente automatizados, possibilitando a realização de experiências e treinamentos relacionados com:

- aplicação de inversores de frequência para a partida de motores e controle de pressão em redes hidráulicas;
- aplicação de soft starter nas partidas de motores;
- comparação de partidas convencionais com partidas modernas, controlando todas as grandezas elétricas e hidráulicas envolvidas;
- monitoramento de grandezas elétricas;
- levantamento de curvas características de bombas;
- monitoramento de sistemas de distribuição com e sem injeção direta da rede, inclusive podendo fazer estudos comparativos;
- operação de sistemas de distribuição de água automatizados; e
- treinamento em elevatórias totalmente automatizadas.



**Figura 38** - Bombas afogadas



**Figura 39** - Saída do reservatório elevado



**Figura 40 - Distribuição**



**Figura 41 - Rede de canaletas**

### **Resumo das experiências atuais do Laboratório de Hidráulica / LENHS UFPB:**

- Determinação da densidade relativa de substâncias líquidas.
- Determinação da viscosidade de óleos.
- Determinação das constantes de calibração e do intervalo de aplicação de uma placa de orifício e de um tubo Venturi.
- Determinação experimental do perfil de velocidades do escoamento turbulento em tubos circulares pressurizados.
- Determinação, através da diferença de pressões em tubos de ferro dúctil, o coeficiente de perda de “f” da equação de Darcy-Weisbach.
- Calibração de manômetros.
- Determinação experimental de forças de impacto de um jato numa superfície defletora e comparação com a força teórica obtida com a equação da quantidade de movimento.
- Determinação de forças em curvas e comparação com a força teórica obtida através da equação da quantidade de movimento.
- Determinação experimental da distribuição de pressão em torno de um cilindro e comparar com aquela prevista pela teoria do escoamento do fluido ideal; e o coeficiente de arrasto e compará-lo com valores disponíveis na literatura.
- Determinação das curvas características de bombas de engrenagens.
- Determinação do tempo de esvaziamento de reservatórios de água.
- Avaliação de perdas secundárias e seus respectivos comprimentos equivalentes para os seguintes acessórios: expansão brusca, contração brusca, válvula globo, válvula de gaveta, curva de raio curto de 90° (joelho) e curva de 90° de raio longo.
- Estudo do desempenho de um carneiro hidráulico.
- Estudo de vertedores (retangular, triangular e trapezoidal).
- Estudo de ressaltos em tubulações.
- Estudo de Golpe de Aríete provocado pelo fechamento de válvulas em tubulação.
- Regimes de escoamento laminar e turbulento, observando o número de Reynolds.

## **Atualmente, o LENHS UFPB permite a realização de cursos envolvendo:**

- Concepção de projetos de sistemas de abastecimento de água;
- Dimensionamento econômico de estações elevatórias de água e esgoto;
- Dimensionamento econômico de sistemas de distribuição de água;
- Estudo de viabilidade de projetos de redução de perdas de água e energia em sistemas de abastecimento;
- Estudo de viabilidade econômica para a implantação de projetos de saneamento;
- Hidráulica de instalações de bombeamento;
- Inspeção de segurança em caldeiras;
- Modelagem hidráulica, através do EPANET, para análise e monitoramento da qualidade de água em redes hidráulicas; e
- Operadores de caldeira.

## **Dentre os serviços que podem ser prestados, atualmente, pelo laboratório, tem-se:**

- Medição de vazão em rios e canais;
- Medição de vazão em dutos para líquidos e gases;
- Dimensionamento de instalações de bombeamento;
- Análise de sistemas de bombeamento;
- Teste hidrostático em vasos de pressão;
- Inspeção de segurança em vasos de pressão;
- Inspeção de segurança em caldeiras;
- Análise de instalações industriais com relação à economia de energia na indústria.

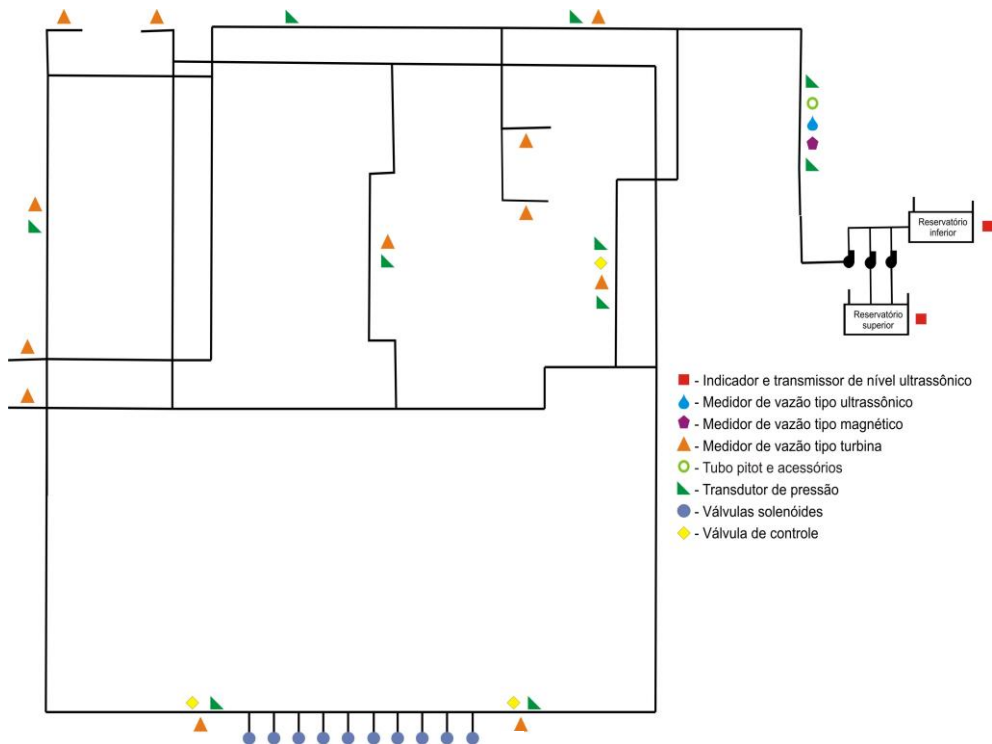
O laboratório possui diversos equipamentos de informática de última geração

*O LENHS UFPB está passando por reforma e modernização de suas instalações, incluindo a implantação de um sistema de distribuição de água experimental totalmente automatizado (ver esquema na Figura 42), que permitirá o treinamento de técnicos e/ou engenheiros no que há de melhor e mais moderno no setor de saneamento.*

## **Ensaios/experimentos novos após a modernização do Laboratório:**

- Operação de reservatórios (inferior e superior).
- Estudos de bombeamento-reservação.
- Monitoramento de grandezas elétricas.
- Comparação entre as partidas elétricas: inversor de frequência e Soft Starter.
- Comparação entre motores convencionais e de alto desempenho.
- Determinação das curvas: (H-Q), (Pm-Q) e ( $\eta$ -Q) para de dois conjuntos moto bomba centrífuga e comparar com as curvas fornecidas no catálogo do fabricante.





**Figura 42** - Esquema do sistema de distribuição de água experimental do LENHS UFPB

### **Aplicações e estudos do sistema automatizado:**

- Comparação e medição de vazão através do tipo Pitot, medidor ultra-sônico e medidor magnético.
- Determinação da perda de carga linear através de fórmulas da literatura, e comparação com as perdas encontradas experimentalmente.
- Operação do sistema de distribuição de água experimental.
- Monitoramento do sistema de distribuição com e sem injeção direta da rede.
- Estudos de calibração da rede experimental.
- Simulação de vazamentos na rede.
- Influência de pressões elevadas em vazamentos.
- Controle da pressão pelo uso de inversores de frequência nos motores.
- Controle e automação eletrônica de válvulas de controle acionadas por solenóides.
- Partida elétrica de motores através do uso de inversor de frequência.
- Controle da pressão e vazão através de válvulas de controle eletrônicas.
- Monitoramento de grandezas hidráulicas.
- Monitoramento de grandezas elétricas.
- Levantamento de curvas características de bombas.
- Apresentação de um sistema completo de automação em sistemas de distribuição.
- Desenvolvimento de sistemas de controle para aplicação em saneamento.

\* \* \*